



Broyeur forestier adapté pour des tracteurs standards de 80 - 150 CV. Ce broyeur permet la maintenance de sous bois, de clairière, de chemin pédestre, de coupe feu, etc. Le broyage de la matière donne un apport organique au terrain. De conception forestière, son rotor POLSER + possède des marteaux escamotables à 360° de forme trapézoïdale. Le diamètre de coupe est de 550 mm. Le boîtier est reculé pour réduire l'angulation du cardan. Ce broyeur est équipé d'un 3^{ème} point hydraulique de série. Attelage: fixe et déportable hydrauliquement.

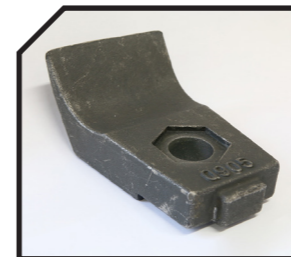
CARACTÉRISTIQUES

- ▶ Châssis monocoque en tôle anti-usure de 10 mm d'épaisseur.
- ▶ Rotor POLSER + de Ø 550 mm.
- ▶ Boîtier SERRAT pour 150 CV.
- ▶ Simple entraînement par 3/4 courroies modèle XPC.
- ▶ Marteaux forestiers forgés SERRAT escamotables 360° ou dents fixes avec pointe de tungstène ou couteaux DRR.
- ▶ Supports des roulements du rotor en acier.
- ▶ Roulements oscillants à double rangée de rouleaux avec bague d'usure en bronze.
- ▶ Rideau de protection à l'avant.
- ▶ Prise de force 540 tr/min (1.000 tr/min à partir de T-1800).
- ▶ Système anti-fils de fer dans le rotor.
- ▶ Contre couteaux en acier.
- ▶ Patins.
- ▶ Troisième point hydraulique.
- ▶ Modèle fabriqué selon la norme CE.
- ▶ Indications de sécurité visibles par le personnel.

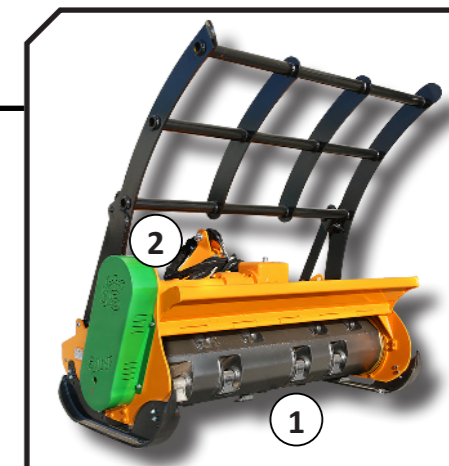
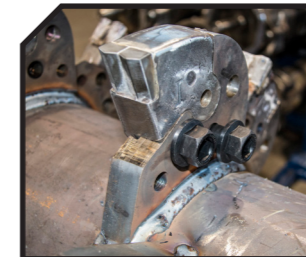


1. Marteaux escamotables
2. Troisième point hydraulique

Couteaux DRR



Système FIXE TOP en tungstène



MODÈLE

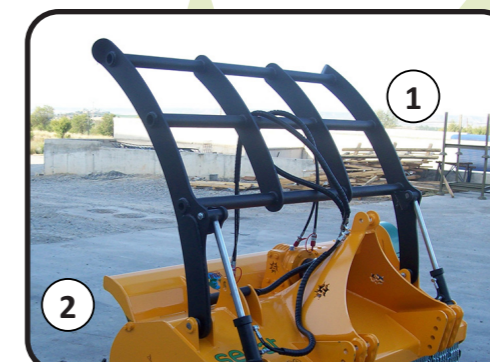
MODÈLE	mm	KW-CV	mm	mm	mm	KG	N° COURROIES	mm-in			mm
								A	B	C	
T-1400	1400	60 - 80 112 - 150	12	36	19	1040	3 XPC	1680-66"	1340-53"	1010-40"	540
T-1600	1600	67 - 90 112 - 150	12	40	22	1160	3 XPC	1880-74"	1340-53"	1010-40"	540
T-1800	1800	74 - 100 112 - 150	16	45	24	1253	4 XPC	2080-82"	1340-53"	1010-40"	1000
T-2000	2000	82 - 110 112 - 150	16	50	26	1325	4 XPC	2280-90"	1340-53"	1010-40"	1000
T-2300	2300	96 - 130 112 - 150	20	58	29	1510	4 XPC	2580-102"	1340-53"	1010-40"	1000

OPTIONS

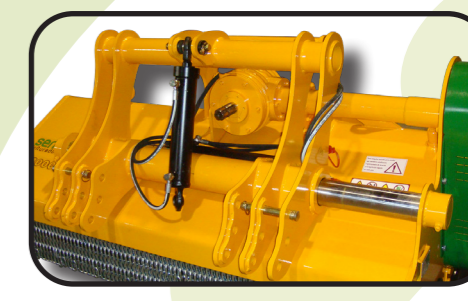
- ▶ Rotor renforcé
- ▶ Roue libre
- ▶ Protection du carter latéral
- ▶ Préparation pour relevage avant



▶ Hidrahelpe



1. ▶ Rabatteur
2. ▶ Porte arrière hydraulique



▶ Déport hydraulique

