



Broyeur conçu pour l'entretien des talus, de bordures de champs, de chemins et pour effectuer du travail agricole. La puissance nécessaire du tracteur est de 35 à 80 CV.
 Angulation de travail: +90° / -50°.
 Porte arrière avec une position fermée ou ouverte (changement de position juste sur une rotation de la porte à 180°).
 Fabriqué avec du matériel de haute limite élastique pour réduire le poids du broyeur et pouvoir travailler avec des tracteurs de faibles puissances.

CARACTÉRISTIQUES

- ▶ Châssis monocoque en tôle anti-usure de 8 mm d'épaisseur.
- ▶ Rotor tubulaire de Ø 400 mm.
- ▶ Angulation +90° / -50°.
- ▶ Entraînement par 3 courroies modèle XPB.
- ▶ Système GIROSTOP sur le boulon du marteau.
- ▶ Marteaux forgés SERRAT.
- ▶ Rouleau palpeur réglable en hauteur Ø 180 mm.
- ▶ Prise de force 540 tr/min.
- ▶ Boîtier avec roue libre incorporée.
- ▶ Rideau de protection à l'avant.
- ▶ Déport hydraulique.
- ▶ Patins.
- ▶ Modèle fabriqué selon la norme CE.
- ▶ Indications de sécurité visibles par le personnel.



Angulation

+90°



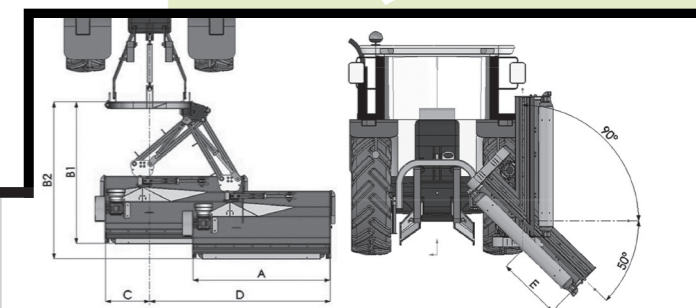
-65°



OPTIONS



▶ Nœud homocinétique



MODÈLE	mm	KW-CV			N° COURROIES	A mm-in	B1 mm-in	B2 mm-in	C mm-in	D mm-in	E mm-in	
T-1400	1400	26 - 35 59 - 80	12	445	3 XPB	1599-63"	1645-65"	1820-72"	510-20"	1650-65"	535-21"	540
T-1600	1600	34 - 45 59 - 80	16	470	3 XPB	1799-71"	1645-65"	1820-72"	510-20"	1850-73"	735-29"	540
T-1800	1800	37 - 50 59 - 80	16	500	3 XPB	1999-79"	1645-65"	1820-72"	510-20"	2050-81"	935-37"	540

